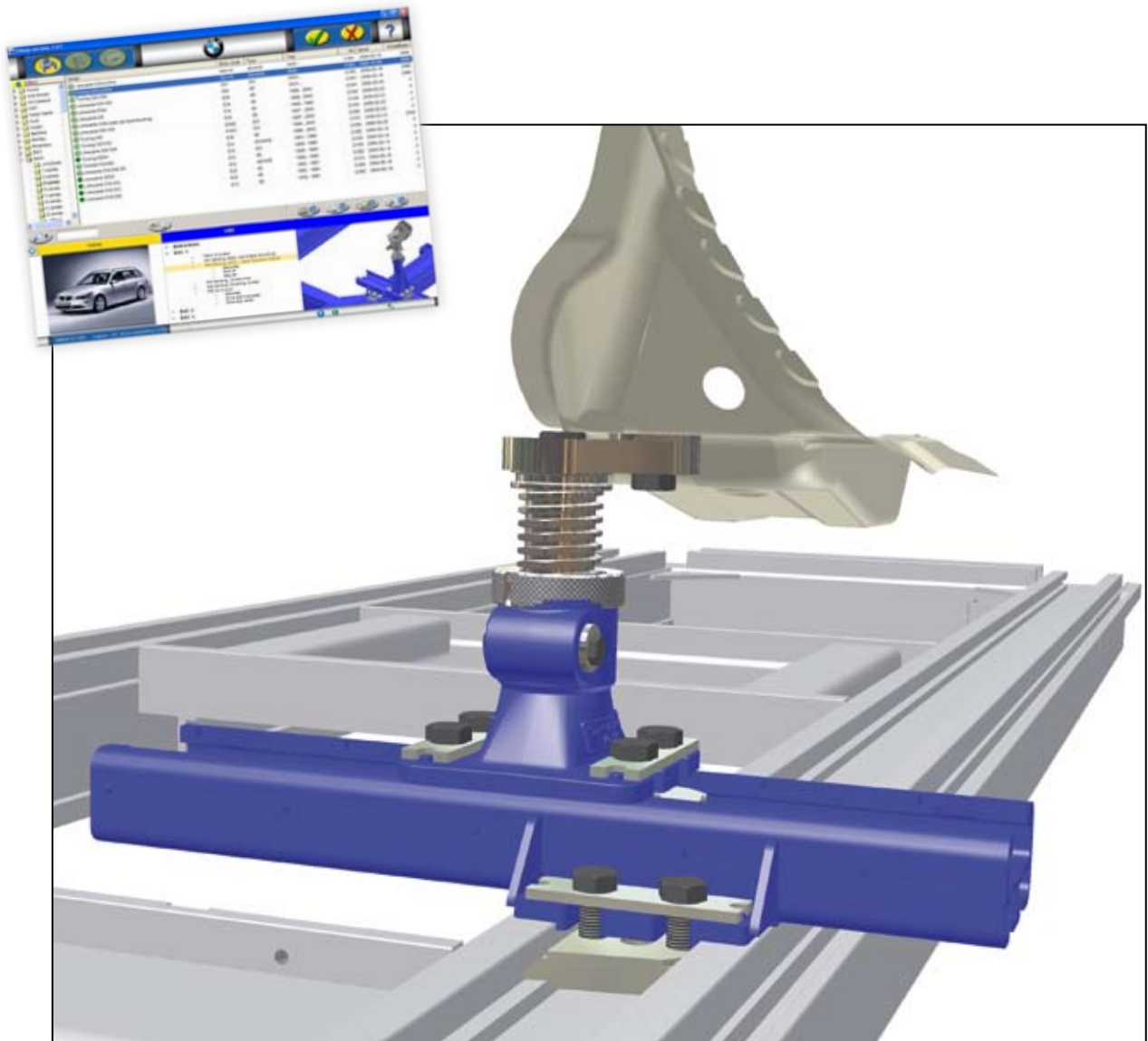


# EVO™ 1

## Grundverankerungssatz



Das Grundsystem für Verankern, Halten und Seitenabstützen während der Reparatur. Umfasst 3 Türme, Mehrzweckklemme, Bodenplatte, Buchsen mit Adaptern, Kettenhalter und Spanner für Arbeitsgänge mit schweren Lasten. Hervorragende Multimediaunterstützung ist im Paket enthalten.

Grundsatz EVO 1		
Beschreibung	Anz	Art. No
E100, Grundplatte	1	151 50 01 210
B626, Klemmplatte	6	133 01 10 081
E140, Umlenkrolle/Kettenhalter	1	151 50 01 301
E130, Kettenhalter	1	151 50 01 302
E110, Turm 110	1	151 50 01 101
E170, Turm 170	1	151 50 01 102
E290, Turm 290	1	151 50 01 104
E105, Schlüssel	1	151 50 01 115
E150-15, Gewindespindel (kurz)	1	151 50 01 107
E150-24, Gewindespindel (lang)	1	151 50 01 108
E120, Klemmkeil, compl.	2	151 50 01 311
E164, Mutter	2	151 50 01 110
E165, Drehplattensatz	2	151 50 01 307
E166, Kreuzeinsatz	1	151 50 01 118
E145, Klemmenhalter	1	151 50 01 305
E115, Multifunktionsklemme	1	151 50 01 304
E190, Adapterplatte	1	151 50 01 160
E191-10, Gewindeeinsatz 10	1	151 50 01 161
E191-12, Gewindeeinsatz 12	1	151 50 01 162
E191-14, Gewindeeinsatz 14	1	151 50 01 163
E191-16, Gewindeeinsatz 16	1	151 50 01 164
E125, Winkelaufnahme 90°	1	151 50 01 124
E175, Druck-Zugspanner	1	151 50 01 300
E177, Halter für Druck-Zugspanner	1	151 50 01 203
EVO1 Schraubensatz std.	1	151 50 01 312
EVO1 Schraubensatz spezial	1	151 50 01 313

### EVO-System

Das neue universelle Halte- und Verankerungssystem der Zukunft.

EVO System funktioniert modular und kann nachgerüstet werden.

EVO System ist auf Daten und Software von Car-O-Liner abgestimmt und unterstützt den gesamten Fahrzeugreparaturvorgang multimedial, mit Anleitung und Daten.

Unser revolutionäres Konzept EVO System wird Ihnen helfen, die Leistungsfähigkeit Ihres Betriebs zu maximieren.



*EVO 1 unterstützt den Standard-Aufbau bei besonders schweren Zugvorgängen. Die Standard-Aufbau wird im System Vision vorgeschlagen.*